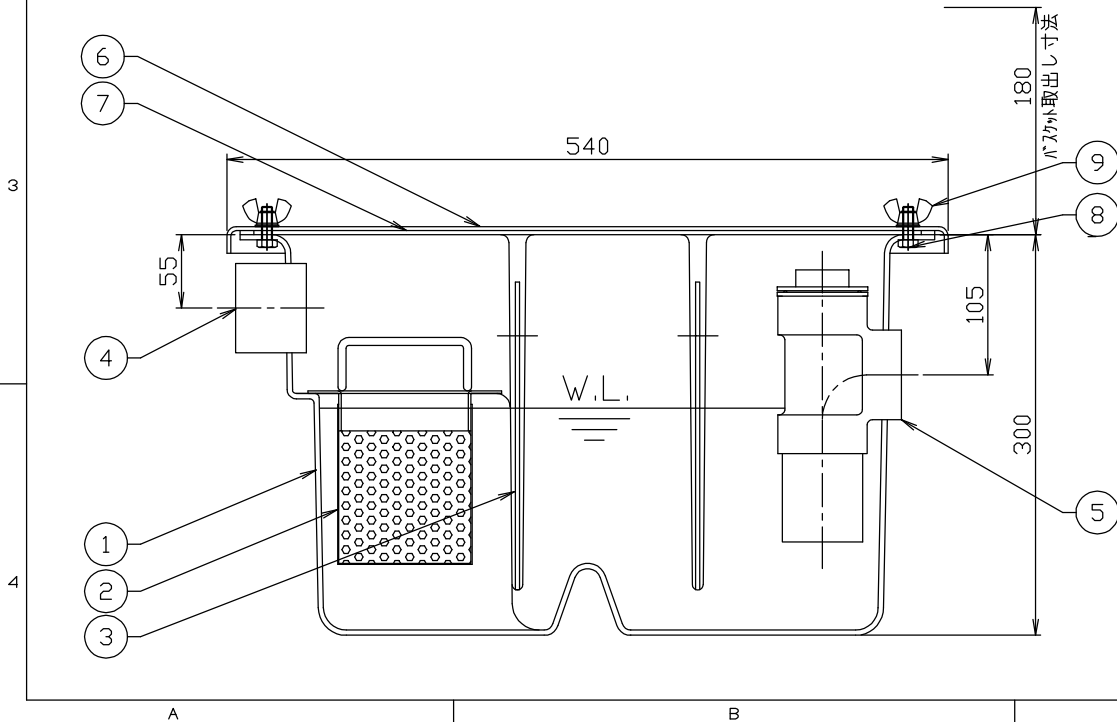
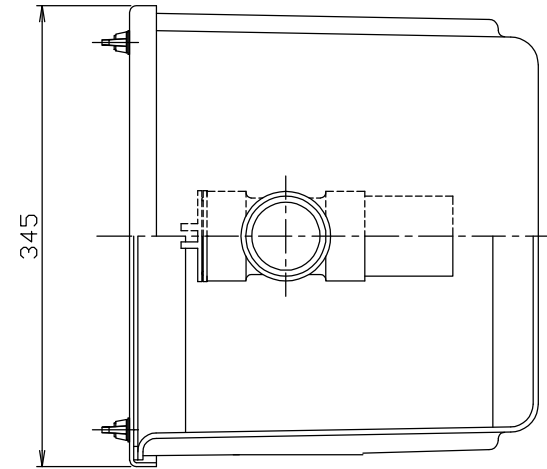
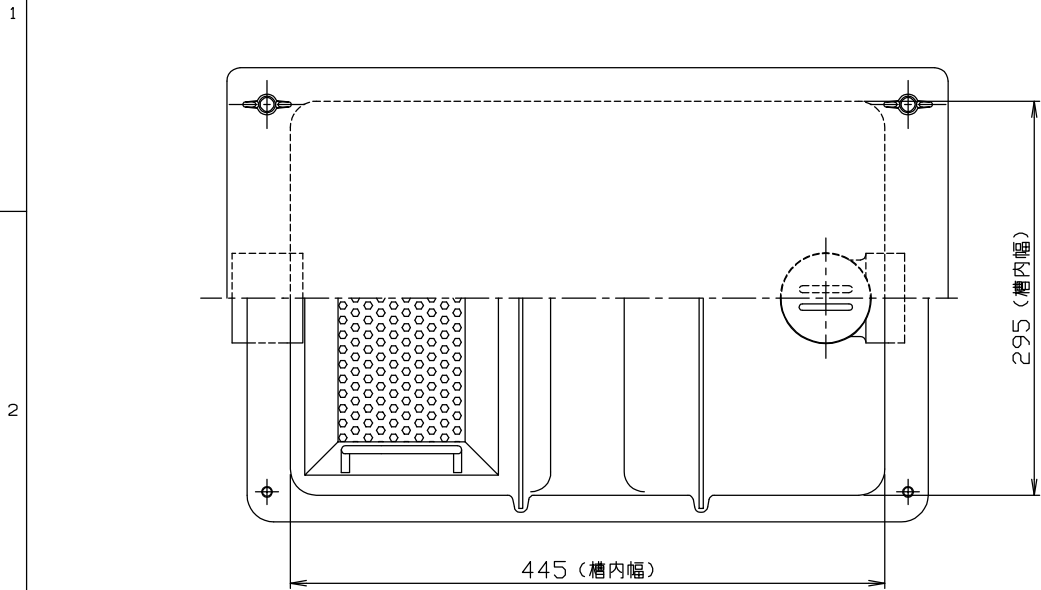


ホークス株式会社はこの図面および図面に開示された技術情報に関する権利を所有しており、その全部又は一部を問わず第三者に開示することを禁じますので、ご協力をお願いします。

符号 MARK	訂正記録 REVISION RECORD	日付 DATE	署名 NAME
△			



注) 1. バケット寸法: 215×95×130

15				
14				
13				
12				
11				
10				
9	蝶ナット (平座金付き)	4	SUS	M8
8	六角ボルト	4	SUS	M8×25L
7	スポンジパッキン	1	ゴム	t5
6	蓋	1	FRP	t3以上
5	トラップ管	1	PVC	50A
4	流入ロケット	1	PVC	50A
3	スライド板	2	FRP	t3
2	バスケット	1	SUS	t0.8
1	本体	1	FRP	t3以上
品番 No.	部品名称 PARTS NAME	個数 QTY	材質 MATERIAL	備考 NOTE

許容流入流量: 13.5 L/min
標準阻集グリース量: 4.2 kg
本体重量: 5 kg

注番 ORDER No.	三角法 THIRD ANGLE PROJECTION	尺度 SCALE 1/4	名称 NAME FRP製床置型グリーストラップ
設計 DESIGNED 西村	検図 CHECKED	担当 SECTION STAFF	型式 TYPE GF3-20K
2005, 02, 21			個数 QTY
	客先 CUSTOMER		現場名 OBJECT
			備考 NOTE

図番 FILE NAME	H2307AA000011C
	1 2 3 4 5 6 7 8 9 10 11 12 13 14

ホークス株式会社
HORKOS CORP