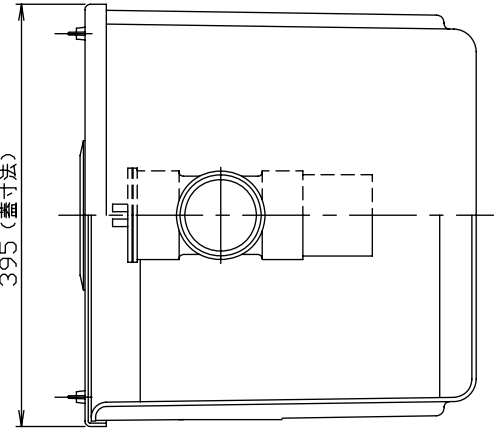
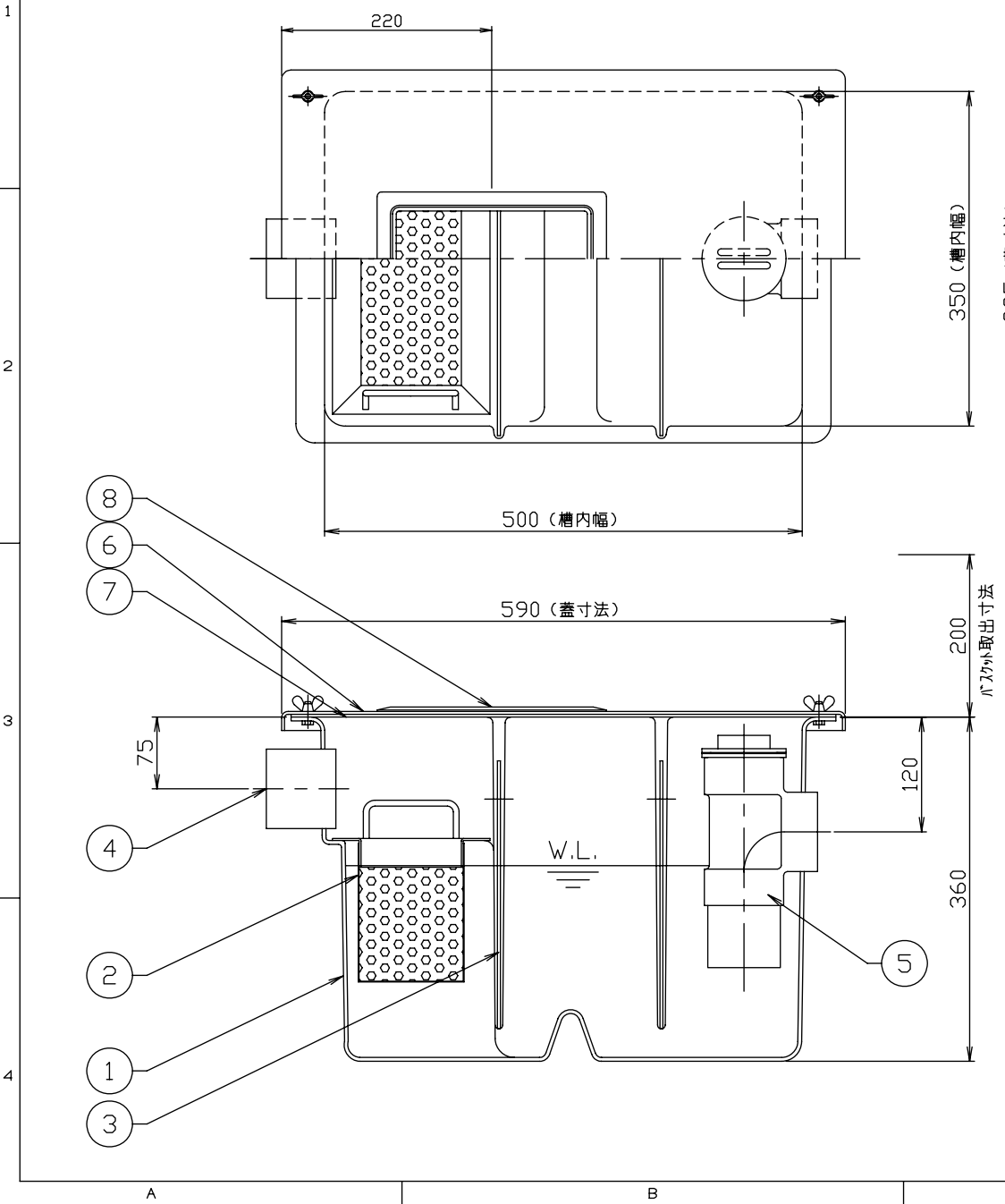


ホークス株式会社はこの図面および図面に開示された技術情報に関する権利を所有しており、その全部又は一部を問わず第三者に開示することを禁じますので、ご協力をお願いします。

符号 MARK	訂正記録 REVISION RECORD	日付 DATE	署名 NAME
△			



注) 1. バスケット寸法: 265×105×150  
2. アクリル窓寸法: 200×100

15				
14				
13				
12				
11				
10				
9				
8	アクリル点検窓 (透明)	1	アクリル	t2
7	スポンジパッキン	1	ゴム	t5
6	蓋	1	FRP	t3以上
5	トラップ管	1	PVC	65A
4	流入ロソケット	1	PVC	65A
3	スライド板	2	FRP	t3
2	バスケット	1	SUS	t0.8
1	本体	1	FRP	t3以上
品番 No.	部品名称 PARTS NAME	個数 QTY	材質 MATERIAL	備考 NOTE

本体重量 7Kg  
本体容量 35L

注番 ORDER No.	設計 DESIGNED	検図 CHECKED	担当 SECTION STAFF	三角法 THIRD ANGLE PROJECTION	尺度 SCALE 1/5	名称 NAME	FRP製床置型グリーストラップ											
西村				客先 CUSTOMER		型式 TYPE	GF3-35G											
2005, 02, 21				現場名 OBJECT		備考 NOTE	アクリル窓仕様											
<b>ホークス株式会社</b> HORKOS CORP.				図番 FILE NAME	H2305AA0000110													