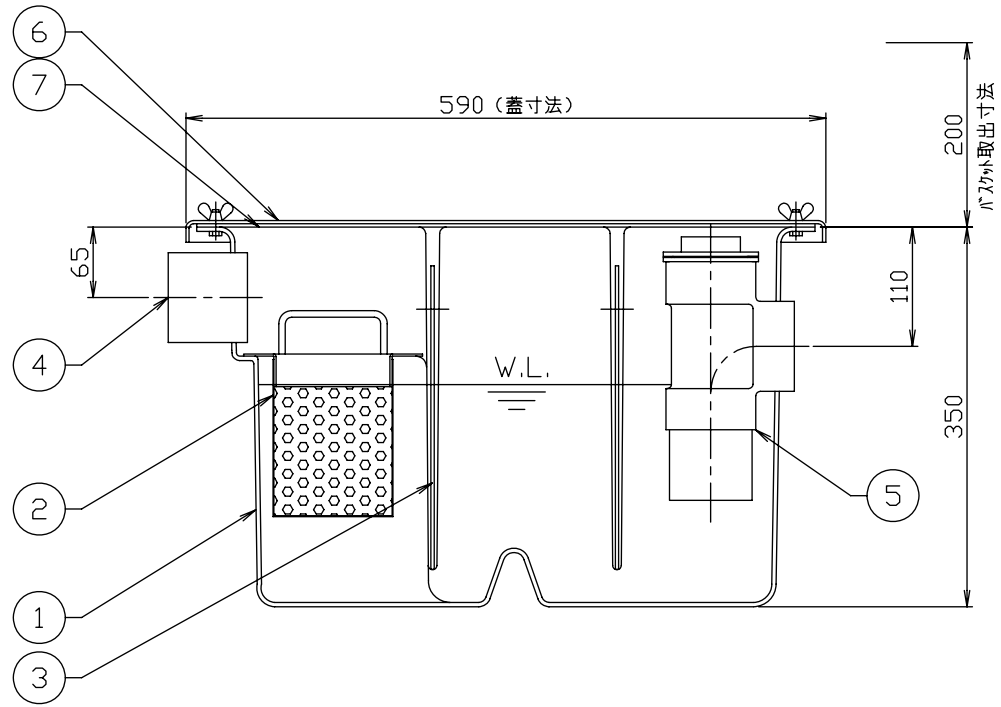
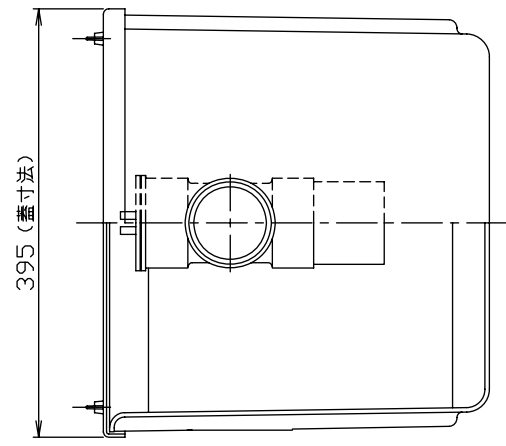
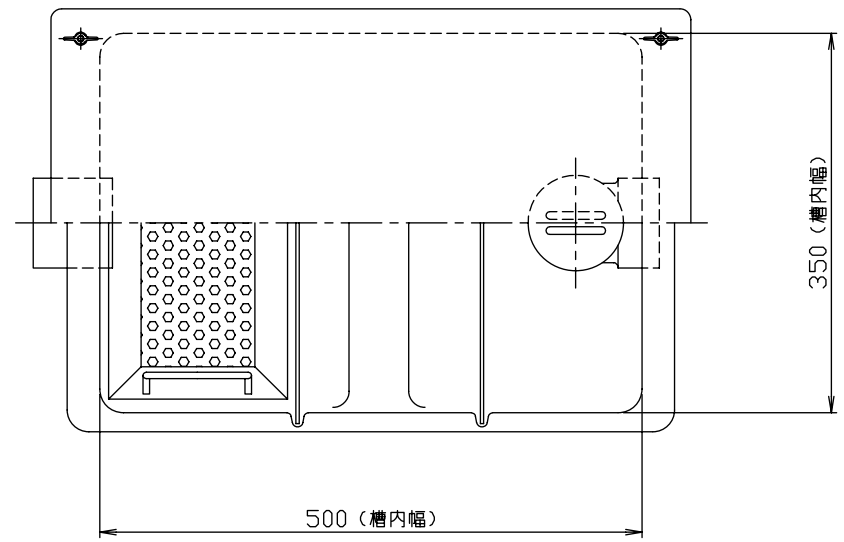


ホーコス株式会社はこの図面および図面に開示された技術情報に関する権利を所有しており、その全部又は一部を問わず第三者に開示することを禁じさせていただきますので、ご協力お願いします。

符号 MARK	訂正記録 REVISION RECORD	日付 DATE	署名 NAME
△	高さ変更	090917	大頭



注) 1. バスケット寸法: 265 × 105 × 150

15				
14				
13				
12				
11				
10				
9				
8				
7	スポンジパッキン	1	ゴム	t5
6	蓋	1	FRP	t3以上
5	トラップ管	1	PVC	65A
4	流入ロソケット	1	PVC	65A
3	スライド板	2	FRP	t3
2	バスケット	1	SUS	t0.8
1	本体	1	FRP	t3以上
品番 No.	部品名称 PARTS NAME	個数 QTY	材質 MATERIAL	備考 NOTE

本体重量 7kg  
本体容量 35L

注番 ORDER No.	三角法 THIRD ANGLE PROJECTION	尺度 SCALE	1/5	名称 NAME	FRP製床置型グリーストラップ
設計 DESIGNED	検図 CHECKED	担当 SECTION STAFF	客先 CUSTOMER	型式 TYPE	GF3-35K
西村			現場名 OBJECT	備考 NOTE	
2005, 02, 21					

**ホーコス株式会社**  
 HORIKOS CORP.

図番  
 FILE NAME: H123011AA01001021A