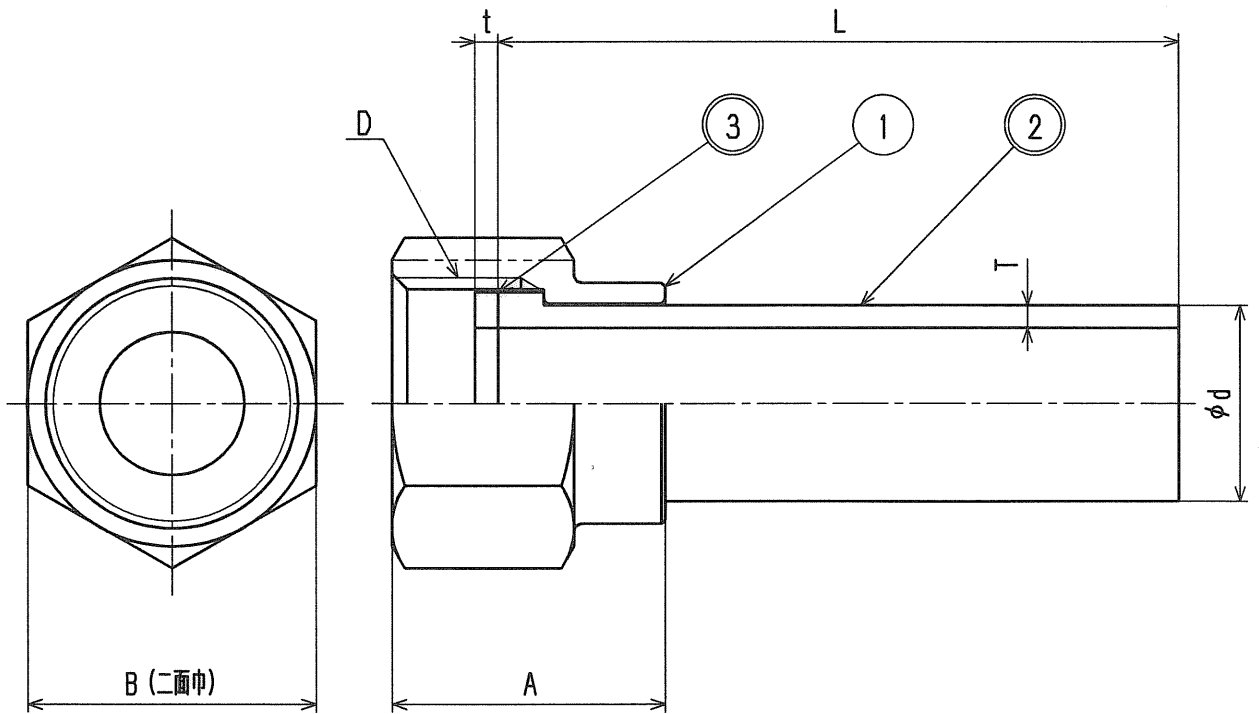


接水	品番	部 品 名	材 質	規 格 番 号	記 号	摘 要
	1	ガイドナット	青銅鑄物6種	JIS H 5120	CAC406	
○	2	ユニオンソケットH1	硬質塩化ビニル		PVC	
○	3	ソケットパッキン	合成ゴム	JIS B 2401	NBR	

注：部品表「接水」欄の○印及び 部品引出し番号の◎印は、水道水との接水部をしめす。



(mm)

呼び径	A	B	L	T	ϕd	D	t	コード
13	30	31 (六角)	80	2.5	18	G3/4	3.0	28751061
20	36	38 (六角)	90	3.0	26	G1	3.0	28751062
25	47	47 (六角)	100	3.5	32	G1 1/4	3.0	28751063
30	55	54 (八角)	110	3.5	38	G1 1/2	3.0	28751064
40	60	66 (八角)	120	4.0	48	G2	3.0	28751065
50	65	83 (八角)	130	4.5	60	G2 1/2	3.5	28751066

来歴	△2				承認	検図	製図	設計	品番	HIGHN		
	△1						米田	米田	品名	ガイドナット・ユニオン・パッキンSET		
	No	日付	理由	担当					品名	Free		mm
	該当規格				株式会社タブチ				品名	Free		
									品名	日付		2008年10月 7日 A4