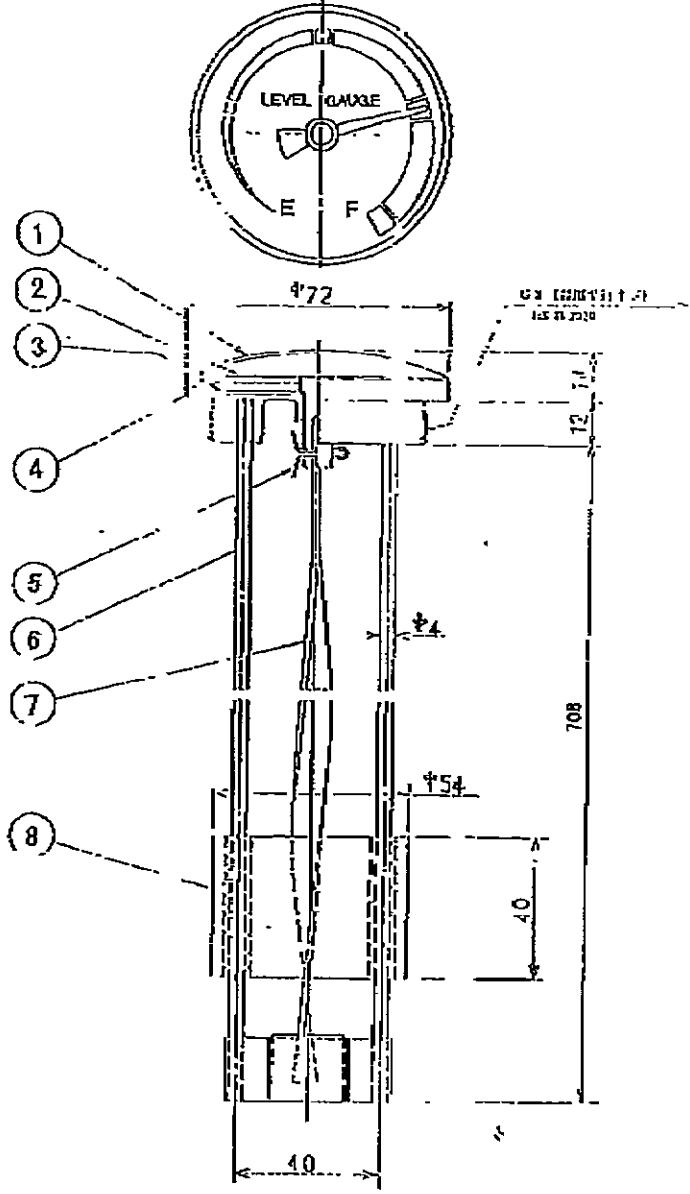


改修機
新90型下シ



NO	名称	個数	概要
1	レンズ	1	PC
2	針	1	POM
3	文字板	1	ハイトップ
4	ケース	1	PC
5	刮ピン	1	SWCH
6	刮棒	1	SS400
7	スパイラ	1	アルミ
8	フロート	1	フェノール

符号	日付	訂正記号	担当

尺	寸	手	図
尺	寸	寸	寸
規格 90L-720タイプ		株式会社 高津製作所	
製法	製法	製法	製法
製法	製法	製法	製法

2